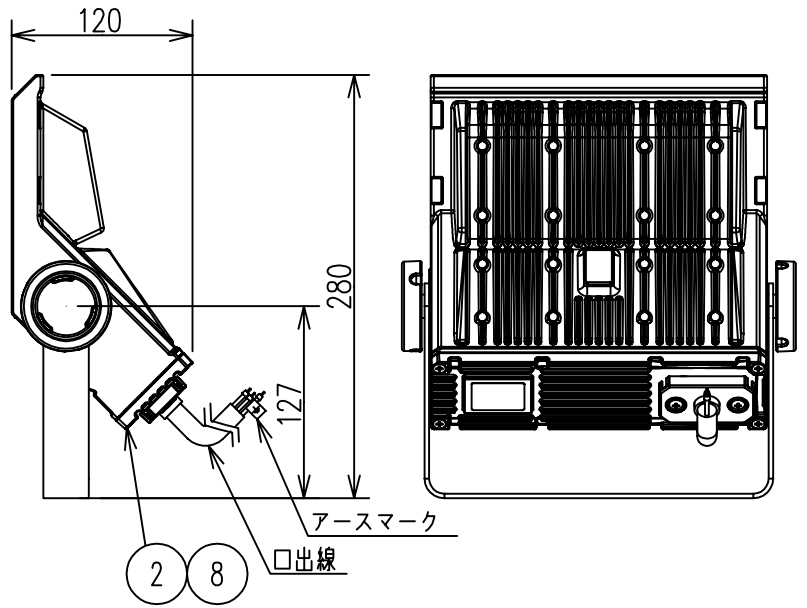
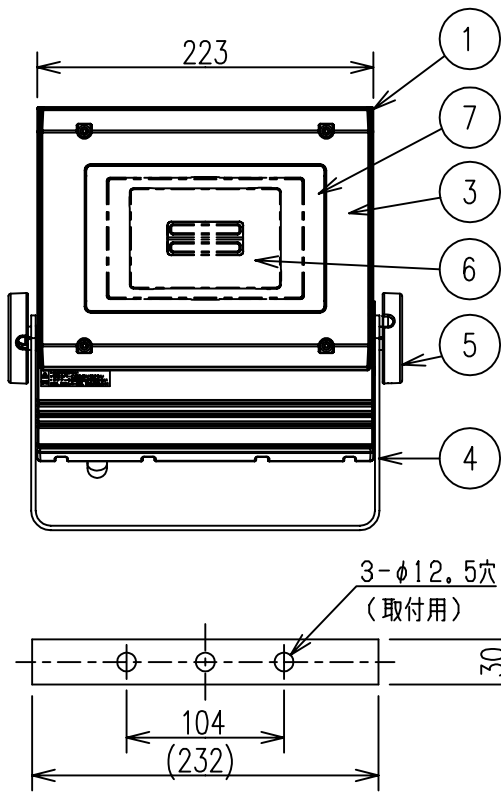


噴流形 (IP65) 屋外用

ELS



特性表 (定格入力電源電圧100V/200V~242V (±6%))

定格電圧 (V)	消費電力 (W)	入力電流 (A)	定格周波数 (Hz)
100	73	0.76	50/60
200	72	0.39	
242	72	0.33	

器具特性

光源色 (K)	平均演色評価数 (Ra)	器具光束 (lm)	LED寿命 (h)
5000	70	10500	*1 60000 (光衰減率80%)

*1 保証値ではありません。LEDの設計寿命であり、その寿命を保証するものではありません。また、照明器具の寿命は従来光源を使った製品と同様に8~10年での交換を推奨しています。

□出線	クロロブレンキャブタイヤケーブル 1.0mm ² ×3心 (茶, 青, 緑/黄: アース) 先端半田処理 器具外寸法: 1500mm
-----	---

受圧面積	正面方向: 0.05m ² 側面方向: 0.01m ²	設計許容風速	60m/s
------	--	--------	-------

指定色	メタリックシルバー
-----	-----------

⚠ 安全上のご注意

- 下記の使用環境・条件では使用しないでください。
 - ・振動や衝撃の多い場所
 - ・塩害地域
 - ・湿度が常時85%を超える場所、及び水の浸る場所
 - ・腐食性ガスや可燃性ガスの発生する場所
 - ・粉塵の多い場所
 - ・可燃材に触れる場所
- 周囲温度が-20℃未満及び35℃を超える環境では使用しないでください。
- 移動灯として使用しないでください。
- 器具全体や一部及び前面部に材質を問わず、覆ったり、被せたりしないでください。特に、前面カバー部にフィルターを被せたりしないでください。
- 器具を安全に使用いただくためには、カタログや取扱説明書を参照してください。

使用上のご注意

- 電源装置、LEDは標準組み込みです。LEDの交換はできませんので予めご了承ください。
- LEDの発光色、明るさを含む器具の特性にはバラツキがあります。予めご了承ください。

171211

竹下
柿平
水嶋

部番	部品名	材質・材厚	数	備考
8	電源		1	LED75W用
7	前面カバー	強化ガラス t4	1	型押ガラス
6	反射鏡	ポリカーボネート	1	白塗装
5	化粧ネジ	アルミダイカスト	2	ポリエステル塗装
4	アーム	ステンレス t3	1	ポリエステル塗装
3	前面枠	アクリル	1	
2	電源フィン	アルミダイカスト	1	ポリエステル塗装
1	灯体	アルミダイカスト	1	ポリエステル塗装

品名	LED照明器具				
	YELED70N/SMKS-Y				
質量	3.5Kg	単位	mm	尺度	1:5
図番	LLPD07933				

山形電気株式会社